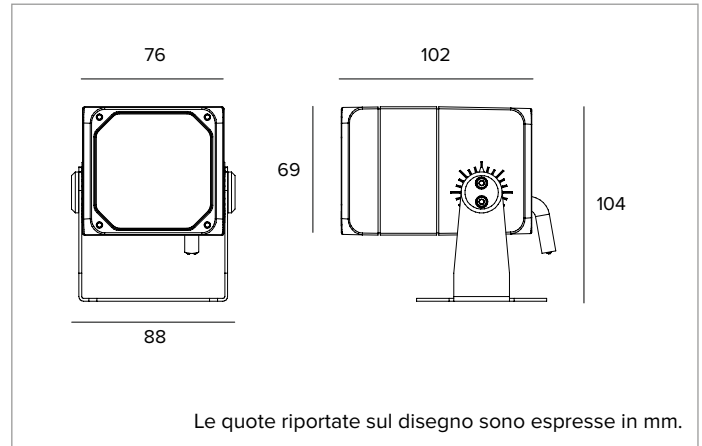


# 1E3925EL | DART Small Proiettore professionale orientabile a LED



		4000K	H(m)	D(m)	Emax(lx)
		Ra80		32°	
		Fixture Power	13W	1	0.58 3825
		Source Flux	1911lm	2	1.15 956
		Fixture Flux	1291lm	3	1.73 425
		Efficacy	97lm/W	4	2.31 239
TS1510	I <sub>max</sub> =2002cd/klm	I <sub>max</sub>	3825cd	5	2.88 153



## SORGENTE

LED Chip on Board alta efficienza Ra80.  
**Classe di efficienza energetica:** D  
**Potenza nominale:** 12W  
**Flusso nominale:** 1911lm  
**Indice resa cromatica:** 80  
**Rf:** 81  
**Rg:** 97  
**CCT nominale:** 4000K  
**SDCM:** 2  
**Durata utile (L80/B10):** >50000h tq +25°C

## CARATTERISTICHE ILLUMINOTECNICHE

Equipaggiato con lenti in metacrilato.  
**Ottica:**LENTE  
**Apertura di fascio:** FL  
**Rendimento ottico:** 68%  
**Flusso apparecchio:** 1291lm  
**Efficienza luminosa:** 97lm/W  
**Sicurezza fotobiologica:** Conforme al gruppo di rischio basso RG1

## CARATTERISTICHE MECCANICHE

Corpo in pressofusione d'alluminio anodizzato e verniciato e staffa di fissaggio in acciaio inox verniciato. Rotazione di ±20° sul piano orizzontale e di 0-180° sul piano verticale.  
**Colore e finitura:** Ferrite  
**Peso:** 1,04Kg  
**Grado di protezione:** IP66  
**Resistenza meccanica:** IK10

## CARATTERISTICHE ELETTRICHE

Alimentazione elettronica integrata. Precablati con 1,5m di cavo H07RN-F. Apparecchio conforme EN 60598-2-22 per alimentazione da un sistema di emergenza centralizzato CPSS (Central Power Supply System, comunemente chiamato soccorritore), non incorporato nell'apparecchio - escluso aree ad alto rischio. La potenza e il flusso di default sono pari al 100% in AC e al 100% in DC.  
**Potenza apparecchio:** 13W  
**Alimentazione:** 220-240Vac 50/60Hz  
**Classe di isolamento:** CLASSE 2  
**Tipo driver / Controllo:** ON-OFF  
**Driver incluso:** SI  
**Classe F:** SI  
**Temperatura ambiente:** -25°C / +35°C

## INSTALLAZIONE

Staffa di fissaggio con regolazione del puntamento.

## NOTE

Adotta la soluzione tecnica "Waterblock Smart" che prevede la resinatura dei cavi di collegamento, limitando il rischio di risalita dell'umidità verso il driver o l'apparecchio. Su richiesta è possibile sottoporre il prodotto a trattamento di cataforesi. Disponibile su richiesta in versione 110-277Vac.

## GARANZIA

5 anni.

## AVVERTENZE

Apparecchio progettato per essere smaltito/riciclato a fine vita. Sorgente luminosa (solo LED) sostituibile da un professionista. Alimentatore sostituibile da un professionista.

A motivo dell'evoluzione tecnologica dei componenti elettronici i dati indicati sono soggetti ad aggiornamento e quindi deve essere richiesta conferma in fase d'ordine. Flusso luminoso e potenza elettrica presentano tolleranze di +/-10% rispetto al valore indicato. tq +25°C (CIE 121).

Si riserva la facoltà di apportare modifiche tecniche.

Targetti Sankey S.r.l.  
 Via Pratese, 164  
 50145 Firenze - Italy  
 Tel: +39 055 37911  
 targetti.com  
 targetti@targetti.com

CCIAA Firenze  
 Share Capital:  
 € 500.000,00  
 VAT N. (IT):  
 01537660480  
 R.E.A.: FI-275656

**TARGETTI**

# 1E3925EL | DART Small Proiettore professionale orientabile a LED

## Accessori

### Filtro



Ø mm	Codice
53	<b>1E3012</b>

Filtro lama di luce.  
Filtro olografico in PMMA ad effetto lama di luce.  
Da completare con anello portafiltri.

### Griglia



Colore	Codice
	<b>1E3014</b>

Griglia antiabbagliamento.  
La croce centrale può essere rimossa per due diversi livelli di controllo dell'abbagliamento.  
Acciaio inossidabile verniciato a polvere.

### Schermo



Colore	Codice
	<b>1E3013</b>

Schermo asimmetrico.  
Acciaio inossidabile verniciato a polvere.

### Sistema di fissaggio



Colore	Codice
	<b>1E3015</b>

Piastra per la rotazione dell'apparecchio.  
Acciaio inossidabile verniciato a polvere.



Dimensioni ØxH mm	Colore	Codice
70x182		<b>1E3016</b>

Picchetto per terreno.  
Acciaio inossidabile verniciato a polvere.

### Anello porta accessori



L mm	Colore	Codice
66		<b>1E3011</b>

Anello porta filtri.  
Acciaio inossidabile verniciato a polvere.

### Connettore



Codice
<b>1E2769</b>

Box di connessione lineare IP66/IP68.  
5 poli, di sezione max 1,5mm<sup>2</sup>.  
Diametro del cavo da 7 a 12mm.

A motivo dell'evoluzione tecnologica dei componenti elettronici i dati indicati sono soggetti ad aggiornamento e quindi deve essere richiesta conferma in fase d'ordine. Flusso luminoso e potenza elettrica presentano tolleranze di +/-10% rispetto al valore indicato. tq +25°C (CIE 121).

Si riserva la facoltà di apportare modifiche tecniche.

Targetti Sankey S.r.l.  
Via Pratese, 164  
50145 Firenze - Italy  
Tel: +39 055 37911  
targetti.com  
targetti@targetti.com

CCIAA Firenze  
Share Capital:  
€ 500.000,00  
VAT N. (IT):  
01537660480  
R.E.A: FI-275656

**TARGETTI**

## 1E3925EL | DART Small Proiettore professionale orientabile a LED

### Scaricatore di sovratensione



Codice

**A013B**

Scaricatore di sovratensione compatibile con tutti gli apparecchi di illuminazione ed alimentatori elettronici in CLASSE II.

Tensione di funzionamento 220-240Vac.

SPD type 2+3.

Tensione massima di scarica 10kV.

CLASSE II

IP67

*A motivo dell'evoluzione tecnologica dei componenti elettronici i dati indicati sono soggetti ad aggiornamento e quindi deve essere richiesta conferma in fase d'ordine. Flusso luminoso e potenza elettrica presentano tolleranze di +/-10% rispetto al valore indicato. tq +25°C (CIE 121).*

*Si riserva la facoltà di apportare modifiche tecniche.*

Targetti Sankey S.r.l.  
Via Pratese, 164  
50145 Firenze - Italy  
Tel: +39 055 37911  
targetti.com  
targetti@targetti.com

CCIAA Firenze  
Share Capital:  
€ 500.000,00  
VAT N. (IT):  
01537660480  
R.E.A: FI-275656

**TARGETTI**